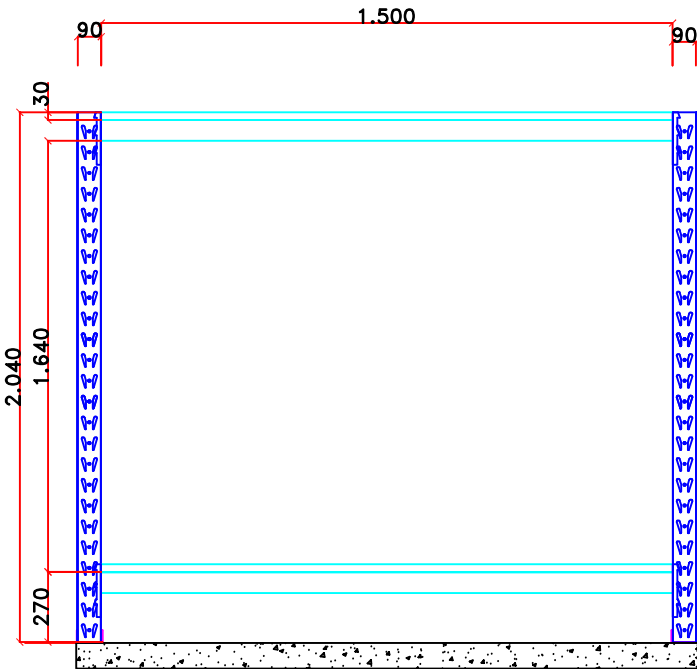
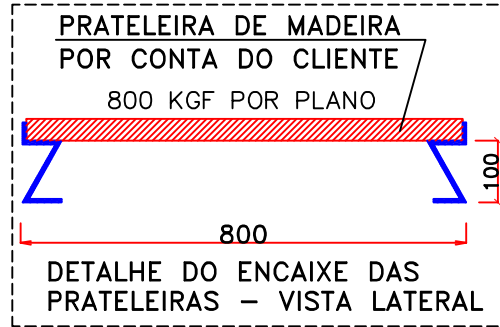
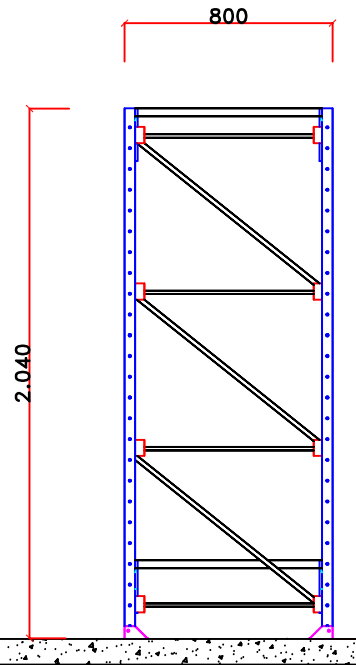


VISTA SUPERIOR



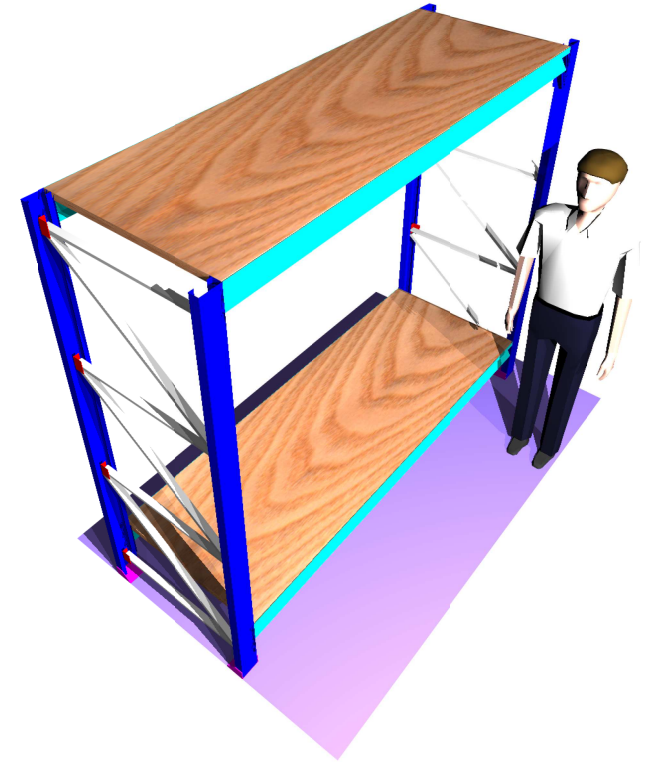
VISTA FRONTAL



VISTA LATERAL

**NOTAS:**  
 -CAPACIDADE DE CARGA UNIFORMEMENTE DISTRIBUÍDA POR PLANO: 800 KGF  
 -O DESENHO DA INSTALAÇÃO PREVÊ PISO NIVELADO E APTO A SUPORTAR AS CARGAS PONTUAIS EXERCIDAS PELAS COLUNAS DAS ESTRUTURAS.

MÓDULO DE PORTA PALLET  
 MÓDULO INICIAL - tipo "B"



PERSPECTIVA

APROV.: \_\_\_\_\_ ASS. DO RESPONSÁVEL \_\_\_\_\_ ASS. DO REPRESENTANTE \_\_\_\_\_



**BAFF**

INCAM - SISTEMAS DE ARMAZENAGEM  
 WWW.INCAM-ACO.COM.BR  
 JORGESCARCELLI@UOL.COM.BR  
 6975-3717  
 6978-4624

CLIENTE: **SOFT CORP**

PRODUTO: ESTANTE COM PRATELEIRAS DE AÇO	DATA: 10/07/06	FRANCHA: 1/2
DES. Nº: 100706-1015	ESC.: S/ESC.	FORMATO: A4
DESENHO: ROGÉRIO		